



MR4/BHD

Contenitore modulare a basso profilo da 4 unità, H 35 mm, per montaggio su guida Omega DIN-EN50022. La chiusura fra base e coperchio avviene a scatto, con possibilità di bloccaggio tramite viti. La zona di interconnessione può essere aperta o chiusa con copri-morsetti. Frontale grigio, rosso o trasparente. Si eseguono lavorazioni custom su qualsiasi lato (cave, fori, asole). Il materiale utilizzato è Blend PC/ABS, a richiesta, classe UL94V0, in grigio RAL 7035. Colori speciali a richiesta.

MR4/BHD

Modular Housing, low-profile, 4 unit, H 35 mm, for mounting on Omega Rail acc. To DIN EN 50022. Base and cover are snap-on, with the possibility to lock them with screws. Front panel grey, red or clear. The interconnection area can be open or covered with the relevant terminal hoses. Custom drilling on any side (windows, holes, slots). Made in Blend PC/ABS, on request, class UL94V0, in RAL7035 grey. Special colours on request.

Materiale material

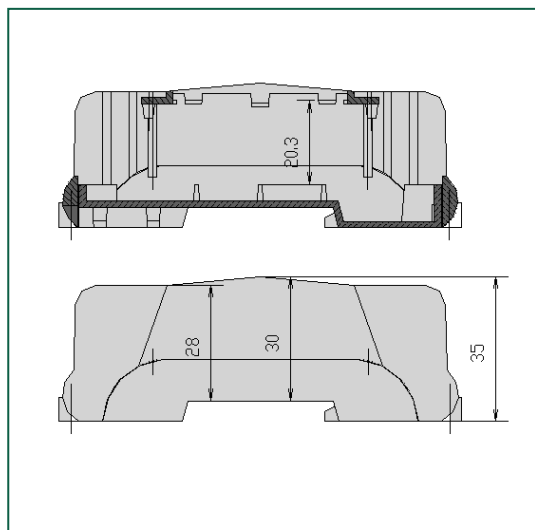
BLEND PC/ABS

Colore colour

RAL7035 GREY

units	1	2	3	4	5	6	9	12
width	17.5	35	52.5	70	87.5	105	157.5	210

Dimensioni - Dimensions



Accessori - Accessories

