

MR3/K

Contenitore modulare da 3 unità, H 53 mm, per montaggio su guida Omega DIN EN50022. Atto a contenere strumentazione analogica o digitale. La chiusura fra base e coperchio è a scatto. La zona d'interconnessione è fessurata e può essere aperta o chiusa con copri-morsetti. Si eseguono lavorazioni custom su qualsiasi lato (cave, fori, asole). Il materiale utilizzato è Blend PC/ABS, a richiesta in classe UL94V0, in grigio RAL 7035. **Colori speciali a richiesta.**

MR3/K

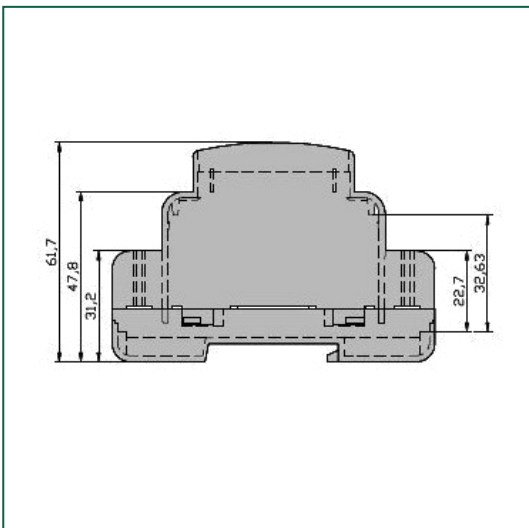
Modular Housing, 3 unit, H 53 mm, for mounting on Omega Rail acc. to DIN EN 50022. It is suitable to house analogue and digital instrumentation. Snap-in locking between base and cover. The interconnection area is slotted and can be open or covered with the relevant terminal covers. Custom drilling on any side (windows, holes, slots). Made in Blend PC/ABS, on request in class UL94V0, in RAL7035 grey. **Special colours on request.**

Materiale material BLEND PC/ABS

Colore colour RAL7035 GREY

units	1	2	3	4	5	6	9	12
width	17.5	35	52.5	70	87.5	105	157.5	210

Dimensioni - Dimensions



Accessori - Accessories



3 KCL

3 KML

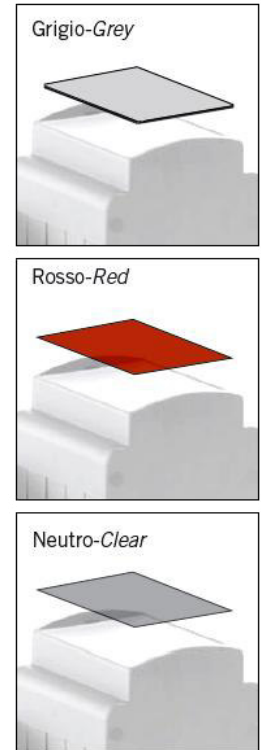
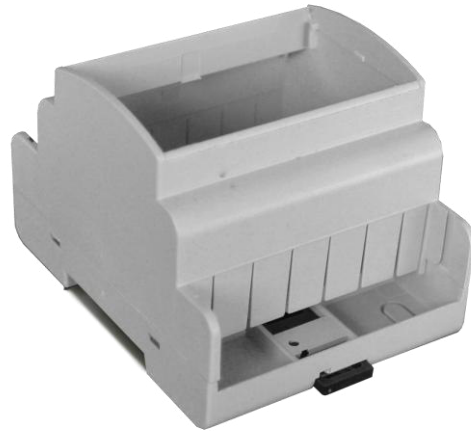
3 KEIB



3 KAL

3 KFC

3 KDS



MR4/K

Contenitore modulare da 4 unità, H 53 mm, per montaggio su guida Omega DIN EN50022. Atto a contenere strumentazione analogica o digitale. La chiusura fra base e coperchio è a scatto. La zona d'interconnessione è fessurata e può essere aperta o chiusa con copri-morsetti. Si eseguono lavorazioni custom su qualsiasi lato (cave, fori, asole). Il materiale utilizzato è Blend PC/ABS, a richiesta, in classe UL94V0, in grigio RAL 7035. **Colori speciali a richiesta.**

MR4/K

*Modular Housing, 4 unit, H 53 mm, for mounting on Omega Rail acc. to DIN EN 50022. It is suitable to house analogue and digital instrumentation. Snap-in locking between base and cover. The interconnection area is slotted and can be open or covered with the relevant terminal covers. Custom drilling on any side (windows, holes, slots). Made in Blend PC/ABS, on request, in class UL94V0, in RAL7035 grey. **Special colours on request.***

Materiale material

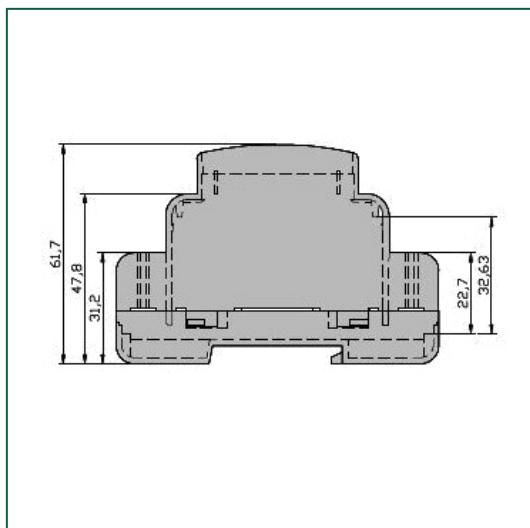
BLEND PC/ABS

Colore colour

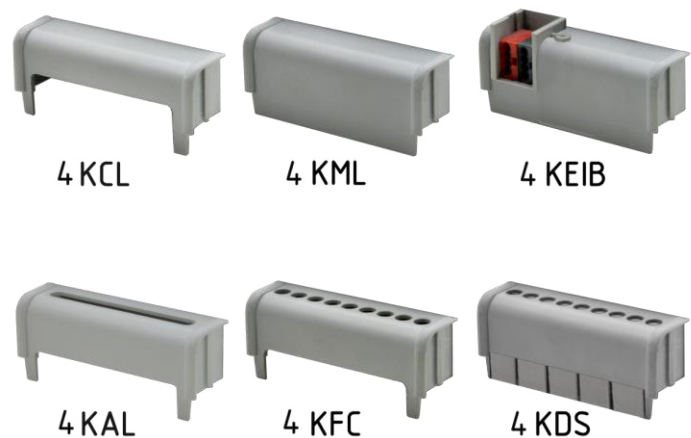
RAL7035 GREY

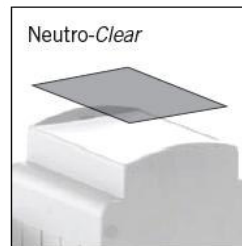
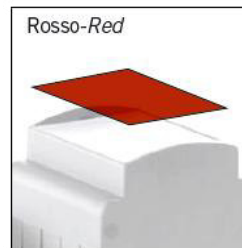
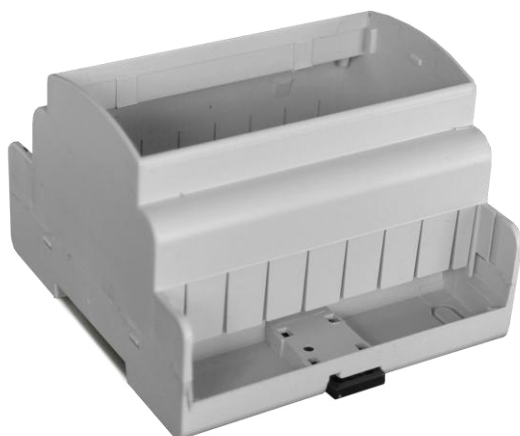
units	1	2	3	4	5	6	9	12
width	17.5	35	52.5	70	87.5	105	157.5	210

Dimensioni - Dimensions



Accessori - Accessoriss





MR5/K

Contenitore modulare da 5 unità, H 53 mm, per montaggio su guida Omega DIN EN50022. Atto a contenere strumentazione analogica o digitale. La chiusura fra base e coperchio è a scatto. La zona d' interconnessione è fessurata e può essere aperta o chiusa con copri-morsetti. Si eseguono lavorazioni custom su qualsiasi lato (cave, fori, asole). Il materiale utilizzato è Blend PC/ABS, a richiesta, in classe UL94V0, in grigio RAL 7035. **Colori speciali a richiesta.**

MR5/K

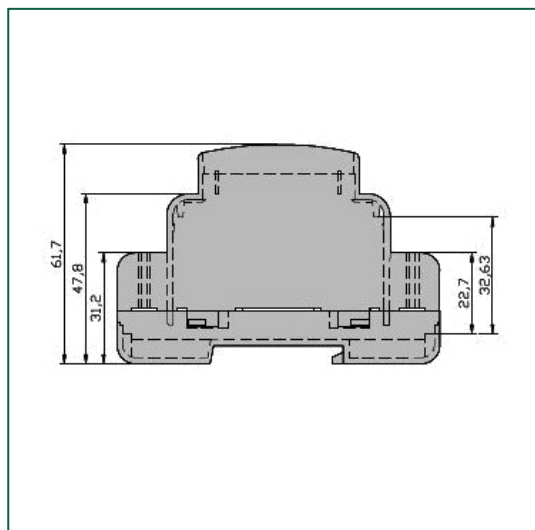
*Modular Housing, 5 unit, H 53 mm, for mounting on Omega Rail acc. to DIN EN 50022. It is suitable to house analogue and digital instrumentation. Snap-in locking between base and cover. The interconnection area is slotted and can be open or covered with the relevant terminal covers. Custom drilling on any side (windows, holes, slots). Made in Blend PC/ABS, on request, in class UL94V0, in RAL7035 grey. **Special colours on request.***

Materiale material BLEND PC/ABS

Colore colour RAL7035 GREY

units	1	2	3	4	5	6	9	12
width	17.5	35	52.5	70	87.5	105	157.5	210

Dimensioni - Dimensions



Accessori - Accessories



5 KCL



5 KML



5 KEIB



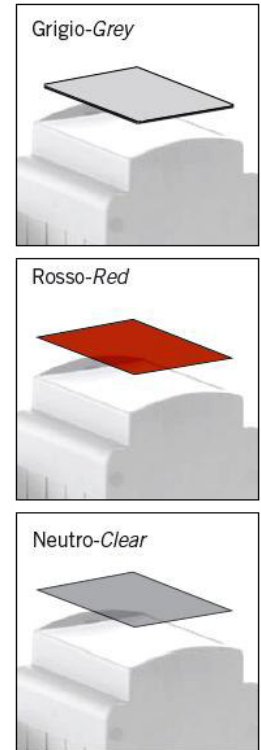
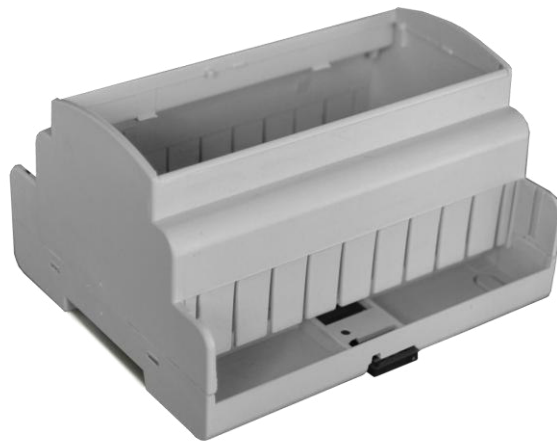
5 KAL



5 KFC



5 KDS



MR6/K

Contenitore modulare da 6 unità, H 53 mm, per montaggio su guida Omega DIN EN50022. Atto a contenere strumentazione analogica o digitale. La chiusura fra base e coperchio è a scatto. La zona d' interconnessione è fessurata e può essere aperta o chiusa con copri-morsetti. Si eseguono lavorazioni custom su qualsiasi lato (cave, fori, asole). Il materiale utilizzato è Blend PC/ABS, a richiesta, in classe UL94V0, in grigio RAL 7035. **Colori speciali a richiesta.**

MR6/K

*Modular Housing, 6 unit, H 53 mm, for mounting on Omega Rail acc. to DIN EN 50022. It is suitable to house analogue and digital instrumentation. Snap-in locking between base and cover. The interconnection area is slotted and can be open or covered with the relevant terminal covers. Custom drilling on any side (windows, holes, slots). Made in Blend PC/ABS, on request, in class UL94V0, in RAL7035 grey. **Special colours on request.***

Materiale material

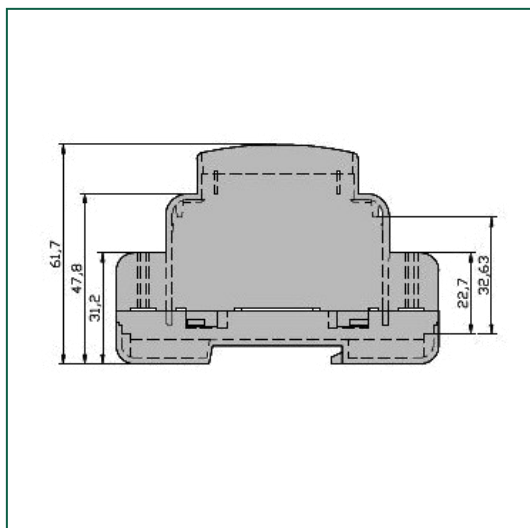
BLEND PC/ABS

Colore colour

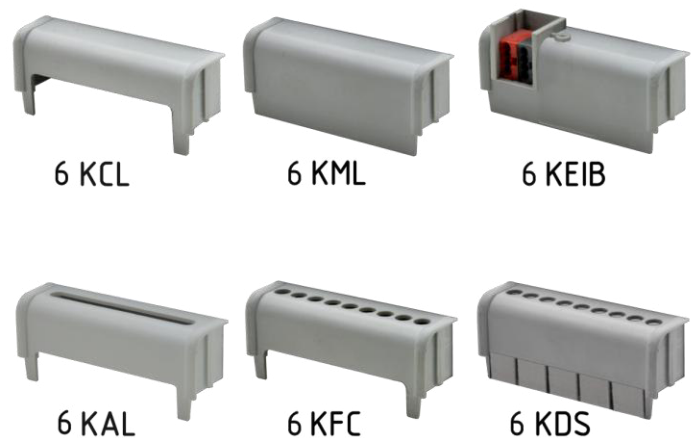
RAL7035 GREY

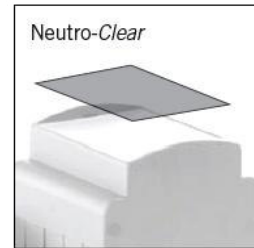
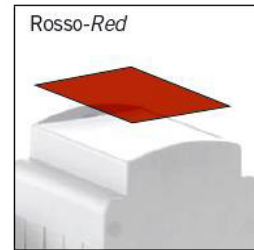
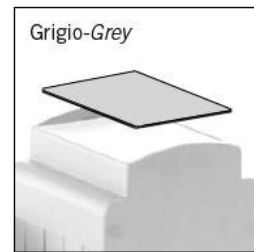
units	1	2	3	4	5	6	9	12
width	17.5	35	52.5	70	87.5	105	157.5	210

Dimensioni - Dimensions



Accessori - Accessoriess





MR9/K

Contenitore modulare da 9 unità, H 53 mm, per montaggio su guida Omega DIN EN50022. Atto a contenere strumentazione analogica o digitale. La chiusura fra base e coperchio è a scatto. La zona d' interconnessione è fessurata e può essere aperta o chiusa con copri-morsetti. Si eseguono lavorazioni custom su qualsiasi lato (cave, fori, asole). Il materiale utilizzato è Blend PC/ABS, a richiesta, in classe UL94V0, in grigio RAL 7035. **Colori speciali a richiesta.**

MR9/K

Modular Housing, 9 unit, H 53 mm, for mounting on Omega Rail acc. to DIN EN 50022. It is suitable to house analogue and digital instrumentation. Snap-in locking between base and cover. The interconnection area is slotted and can be open or covered with the relevant terminal covers. Custom drilling on any side (windows, holes, slots). Made in Blend PC/ABS, on request, in class UL94V0, in RAL7035 grey. **Special colours on request.**

Materiale material

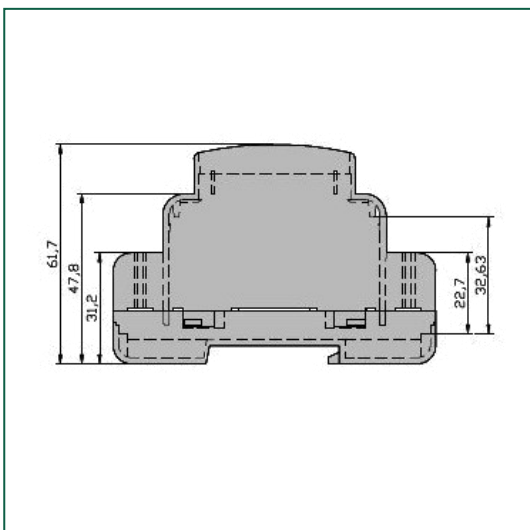
BLEND PC/ABS

Colore colour

RAL7035 GREY

units	1	2	3	4	5	6	9	12
width	17.5	35	52.5	70	87.5	105	157.5	210

Dimensioni - Dimensions



Accessori - Accessories



9 KCL



9 KML



9 KEIB



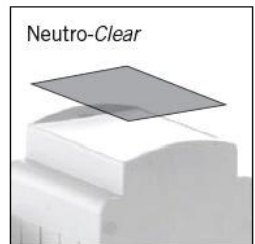
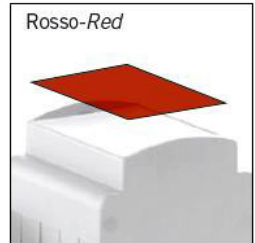
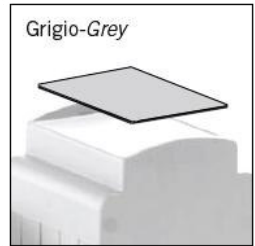
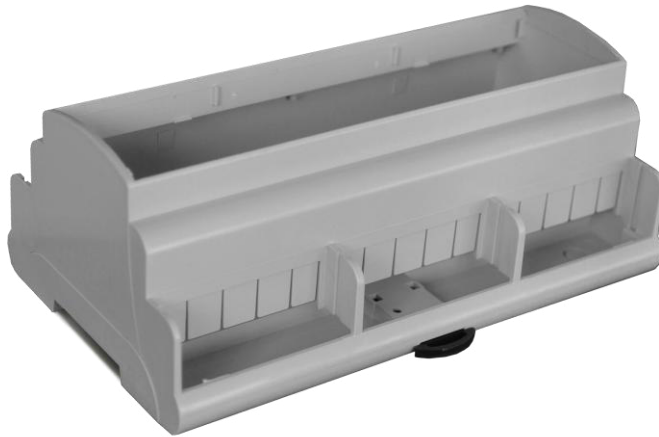
9 KAL



9 KFC



9 KDS



MR9/KD

Contenitore modulare da 9 unità, H 53 mm, per montaggio su guida Omega DIN EN50022. Atto a contenere strumentazione analogica o digitale. La chiusura fra base e coperchio è a scatto. La zona d'interconnessione è fessurata e può essere aperta o chiusa con copri-morsetti. Si eseguono lavorazioni custom su qualsiasi lato (cave, fori, asole). Il materiale utilizzato è Blend PC/ABS, a richiesta, in classe UL94V0, in grigio RAL 7035. **Colori speciali a richiesta.**

MR9/KD

*Modular Housing, 9 unit, H 53 mm, for mounting on Omega Rail acc. to DIN EN 50022. It is suitable to house analogue and digital instrumentation. Snap-in locking between base and cover. The interconnection area is slotted and can be open or covered with the relevant terminal covers. Custom drilling on any side (windows, holes, slots). Made in Blend PC/ABS, on request, in class UL94V0, in RAL7035 grey. **Special colours on request.***

Materiale material

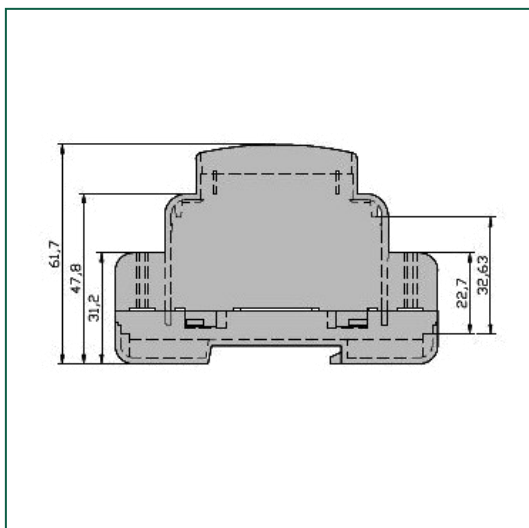
BLEND PC/ABS

Colore colour

RAL7035 GREY

units	1	2	3	4	5	6	9	12
width	17.5	35	52.5	70	87.5	105	157.5	210

Dimensioni - Dimensions



Accessori - Accessoriss



3 KCL



3 KML



3 KEIB



3 KAL



3 KFC



3 KDS